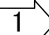


映像光伝送装置

PL-241T / PL-241R

■概要

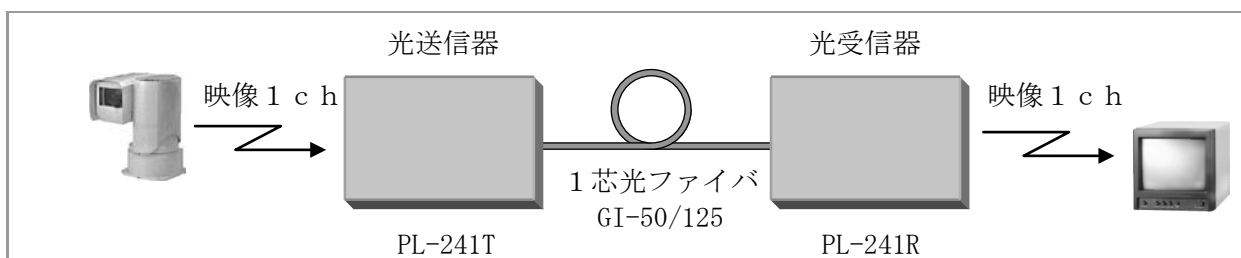
NTSC方式による映像信号1chをGI光ファイバ1芯で伝送する光伝送装置です。

映像 

- ・伝送距離：約5km



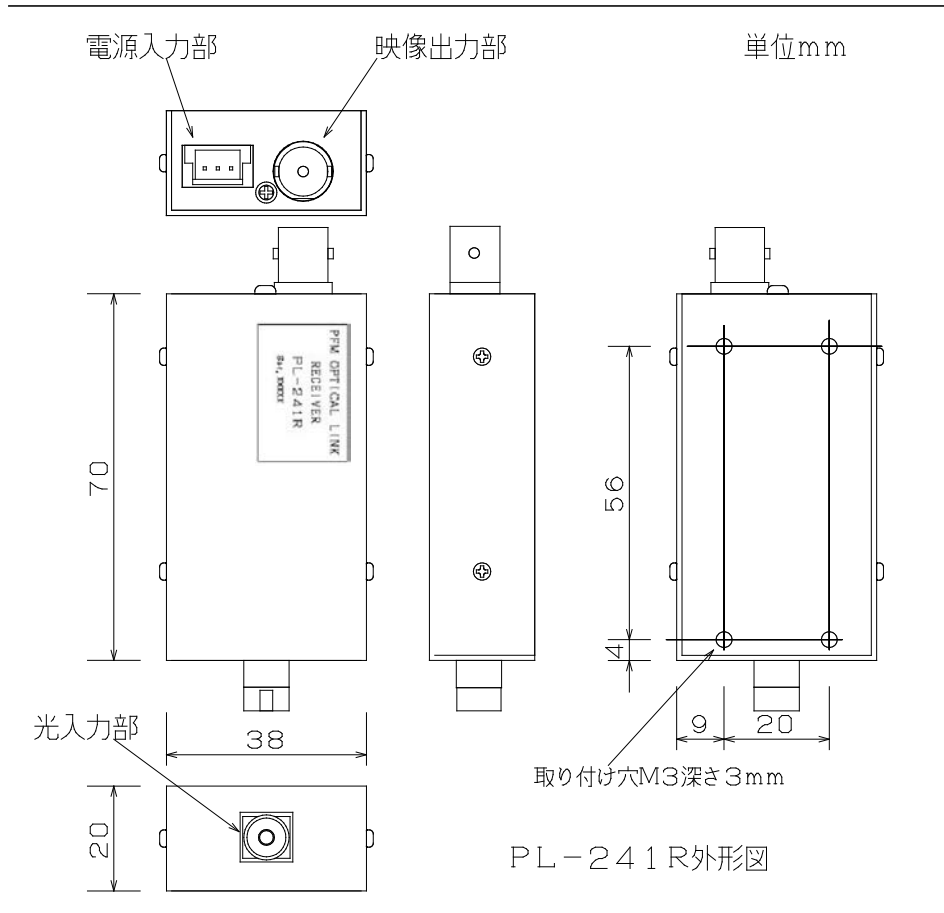
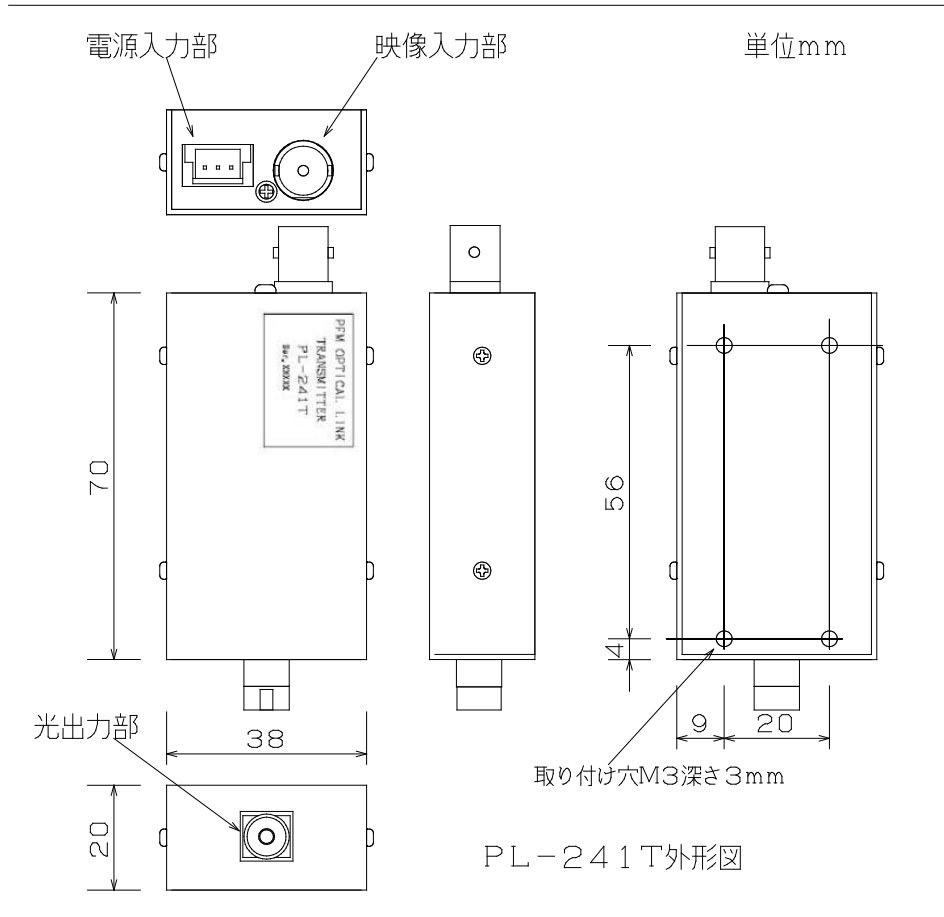
■構成



■仕様

項目	主な仕様
映像信号	
伝送信号	NTSC 1ch片方向 コネクタ：BNC
入出力インターフェース	1V _{p-p} ±0.1V / 75Ω
伝送帯域	50Hz～6MHz
SN比	45dB以上 (Typ. 50dB以上)
DG/DP	8% / 5°以下 (Typ. 5%/3°)
光信号	
光信号変調方式	PFM-IM方式
発光素子/発光波長	LED / 1.3μm
受光素子	PD
光出力レベル	-22dBm±2dB
最小受光レベル	-29dBm
適合光ファイバ	GI-50/125、1芯
適合光コネクタ	FC形
電源・その他	
所要電源/消費電流	DC+5V±5% / T:120mA以下、R:120mA以下
電源コネクタ	JST 電源供給コネクタ添付 (1:+5V 2:GND 3:NC)
使用温度/保存温度	-10℃～60℃ / -20℃～70℃
外形寸法	38W×70D×20H mm / 200g (typ.)

■外形

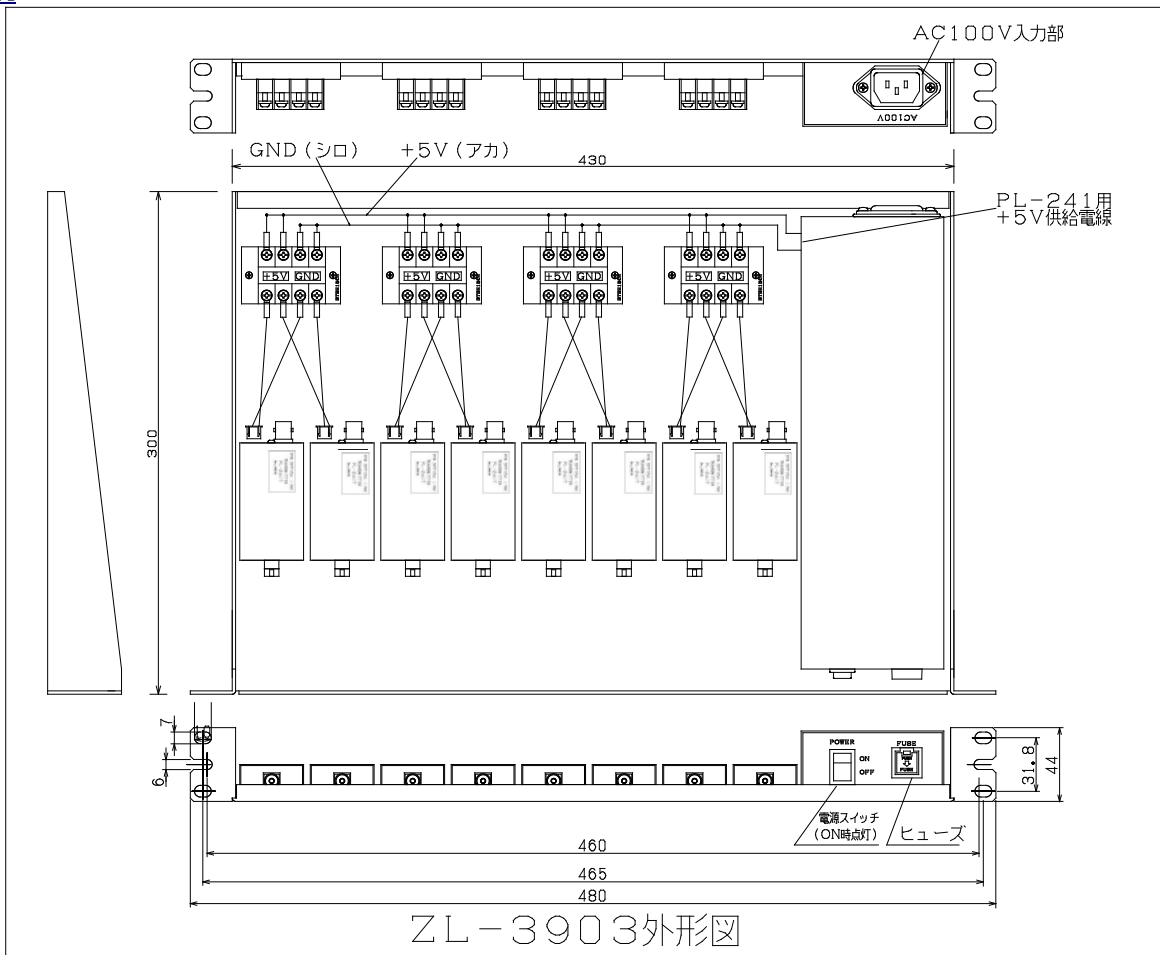


■マウントオプション

当社映像光伝送装置送信器「PL-241T」または受信器「PL-241R」を最大8台まで収納できる装置です。19インチラックにマウントできます。

項目	仕様
適応ラック	19インチラック (ANSI/EIA RS-310-D)
定格入力電圧	AC100V (電圧範囲: AC85V~132V)
定格入力周波数	50/60Hz
消費電力	最大25W (光伝送装置8台実装時)
電源プラグ	单相3極
外形寸法/質量	480W×44H×300D mm *突起部は除く / 約3.5kg
動作温度/保存温度	0℃ ~ 50℃ / -10℃ ~ 60℃
湿度	20% ~ 80%Rh *但し、結露なきこと
付属	・AC電源用コード (3m、3極) × 1本 ・サラネジ 32個

■外観



◆本カタログに記載された製品および製品の仕様につきましては、製品改良のため予告なく変更することがありますのでご了承ください。