

ツイストペアケーブル利用1チャンネル映像伝送・受信装置

CON-15-UA102 (15-UA102AR / 15-U101AVD)



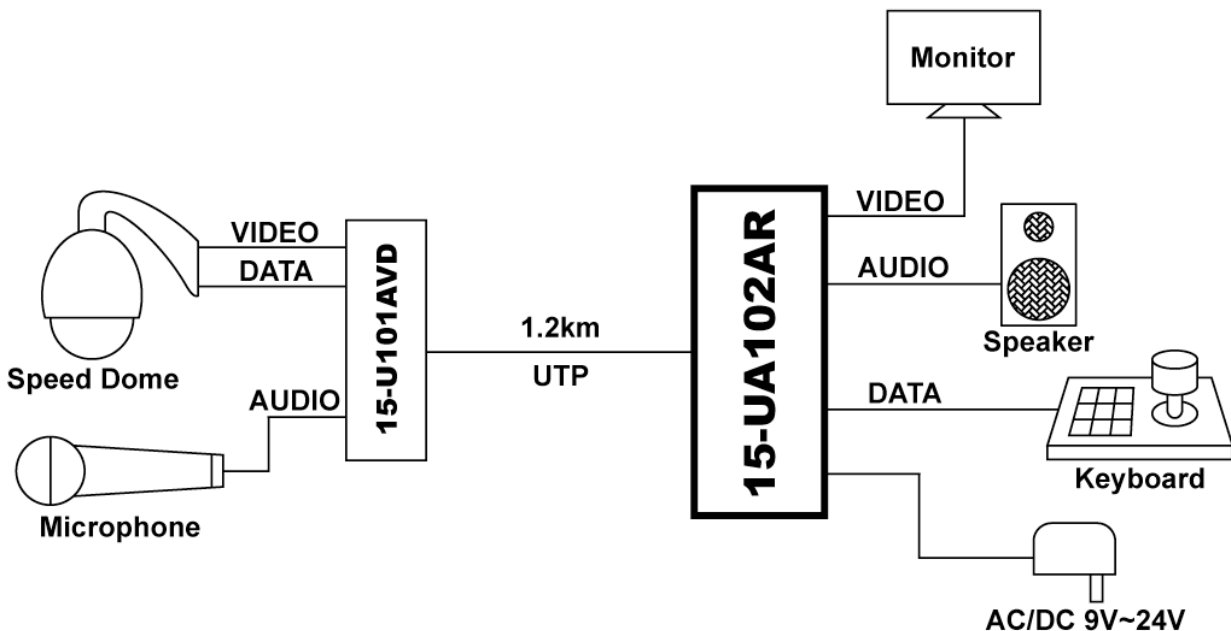
写真

基本概要

- ◎ 映像入出力用 BNC コネクタ x 1, 音声入出力用 RCA コネクタ x 2, 送受信機器間接続ケーブル用 RJ45 コネクタ及び 4ペアターミナルブロック (これは受信側には付いております)
- ◎ 2KV サージプロテクター 及び 15KV 静電放電防止 機能内蔵
- ◎ 自動インピーダンス調整 及び ノイズフィルター付
- ◎ 伝送バンド幅 8MHz 及び ビデオ信号ゲイン調整つまみ付
- ◎ 最大伝送距離 1200m (但し環境により誤差はあります)
- ◎ 電圧スパーク等による各種過渡現象による除去装置内蔵により 本体の破損トラブルを防ぎます。
- ◎ 電源 ON/OFF 用 赤 LED 付

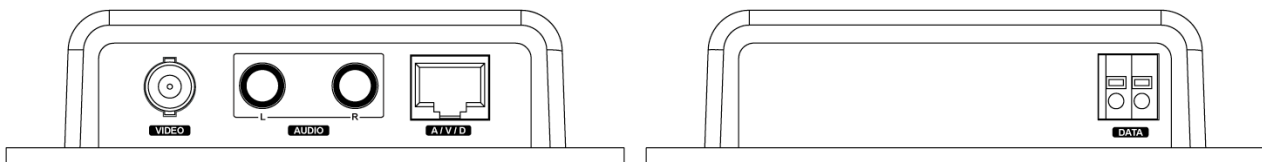
1セットは 15-UA102AR / 15-U101AVD からなります

接続例

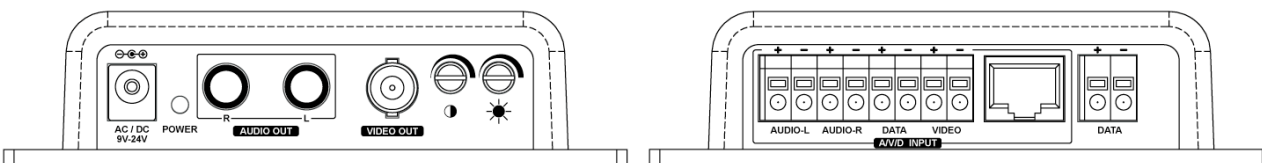


パネル面

15-U101AVD (送信側)

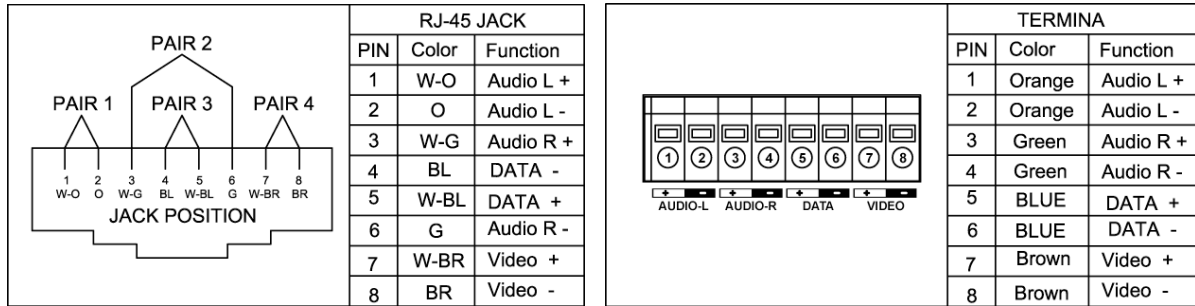


15-UA102AR (受信側)



CONNECT

ケーブル接続図(15-UA102AR/ 15-U101AVD)



基本仕様

項 目	15-U101AVD (送信側)
ビデオ信号入力	1 Vp-p, 75 Ohms (BNC Connector)
オーディオ入力	RCA Connector
制御データ入力	Terminal Block
ツイストペアケーブル出力	RJ45 AND Terminal Block
推奨ケーブル	CAT-5 UTP Cable 4 pair (24AWG)
大きさ W x H x D mm	120(W)x65(H)x30(D)mm

項 目	15-UA102AR (受信側)
ビデオ信号出力	1Vp-p, 75 Ohms (BNC Connector)
オーディオ出力	RCA Connector
制御データ出力	Terminal Block
電 源	AC/DC9 - 24V
通信ケーブル入力	RJ45 と Terminal Block (どちらか選択)
消費電力	DC12V/ 30mA(max)
推奨ケーブル	CAT-5 UTP Cable 4 pair (24AWG)
大きさ W x H x D mm	120(W)x65(H)x30(D)mm

注意: **CON-15-UA102** は (15-UA102AR + 15-U101AVD) のセット型式名です

企画販売元

先端技術のコーディネイト



株式会社コネクト

〒101-0032 東京都千代田区岩本町1-2-9 TLビル5F

TEL 03-3863-9291 FAX 03-3863-9650

<http://www.connect-net.co.jp/>

E-mail : info@connect-net.co.jp